



GRILLO



TRITURADORES PARA BAÑO

Su Baño; donde usted quiera.

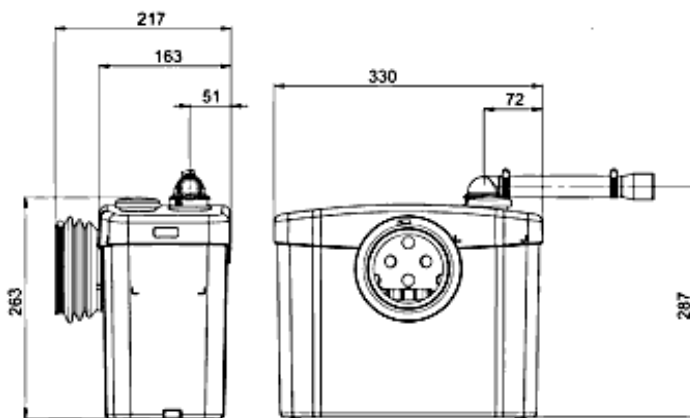


Código	Nombre
26S2	Trituradora Evacuación WC 550W. SANITOP
26S1	Trituradora Evacuación WC 550W. SANITRIT

SANITRIT

para instalar con WC tradicional

El Sanitrit permite instalar un WC en cualquier punto de la casa. Accionando la descarga de la cisterna, los desechos son triturados y enviados a la red de desagües que puede estar a una distancia de 50m. o una altura de 4 m.



Conexiones Posibles	Evacuación Vertical	Evacuación Horizontal	Diámetro Evacuación	Temperatura del agua	Tensión de alimentacio	Consumo Motor	Dimensión
WC	4 Mtrs.	100 Mtrs.	32/40 mm.	35 °	220V/50Hz	550 W.	330x163x263

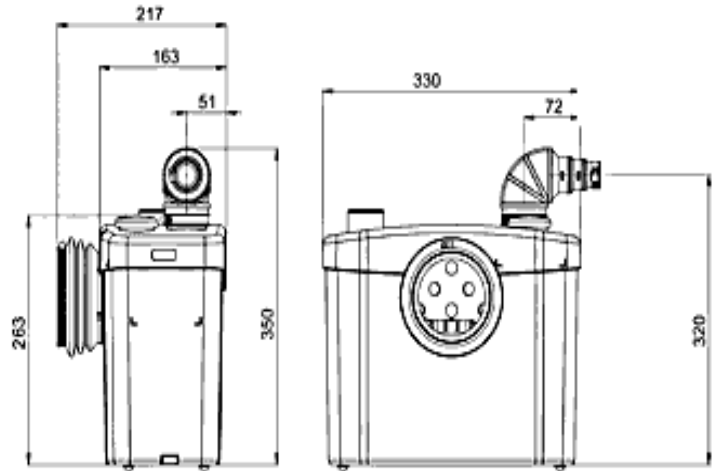


GRILLO



SANTOP

Permite la instalación del WC y además un lavabo.



Conexiones Posibles	Evacuación Vertical	Evacuación Horizontal	Diámetro Evacuación
WC, Lavabo	5 Mtrs.	100 Mtrs.	32/40 mm.

Temperatura del agua	Tensión de alimentacio	Consumo Motor	Dimensión
35 °	220V/50Hz	550 W.	330x163x263