

EGRILLO



Taladros Percutor.

Código	Descripción
43HP1620	Taladro Percutor MAKITA 650 W.

Prestaciones

Portabrocas manual

"Selector de cambio del modo de trabajo de "sólo rotación" a "rotación percusión"

Nuevo sistema de cambio de giro que permite cambiar la posición de las escobillas respecto del inducido, consiguiendo así más potencia y alargando la vida útil de las mismas 3 veces más de lo habitual
Diseño en línea con la broca, para una eficiente transmisión de la presión

Botón de bloqueo, para facilitar el trabajo continuo
Mango ergonómico, que se adapta a la mano facilitando el trabajo

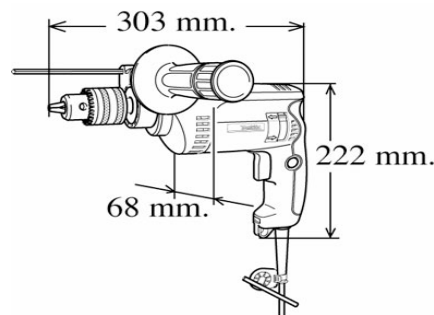
Equipo básico

Empuñadura auxiliar

Tope de profundidad

Llave de mandril

HP1620



Código	Descripción
43HP1621	Taladro Percutor MAKITA 650 W.

Prestaciones

Portabrocas automático

"Selector de cambio del modo de trabajo de "sólo rotación" a "rotación percusión"

Nuevo sistema de cambio de giro que permite cambiar la posición de las escobillas respecto del inducido, consiguiendo así más potencia y alargando la vida útil de las mismas 3 veces más de lo habitual
Diseño en línea con la broca, para una eficiente transmisión de la presión

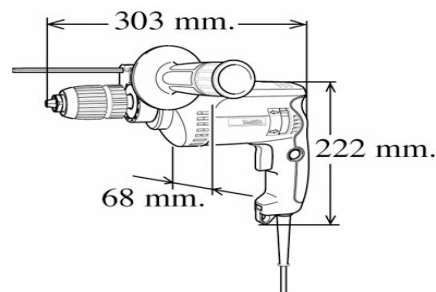
Botón de bloqueo, para facilitar el trabajo continuo
Mango ergonómico, que se adapta a la mano facilitando el trabajo

Equipo básico

Empuñadura auxiliar

Tope de profundidad

HP1621



EGRILLO



Código

Descripción

43HP2051

Taladro Percutor MAKITA 720 W.

Prestaciones

Embrague de seguridad
 Velocidad variable y reversible para iniciar los taladros con precisión incluso para atornillar
 Fácil cambio de rotación a rotación percusión
 Amplio interruptor para accionarlo con varios dedos y botón de bloqueo
 Mango anti-deslizante y empuñadura orientable 360°, con tope de profundidad
 Eurocuello de 43 mm
 Robusto portabrocas automático 13 mm

Equipo básico

Empuñadura auxiliar
 Tope de profundidad
 Maletín de PVC

HP2051



Código

Descripción

43HP2071

Taladro Percutor MAKITA 1.010 W.

Prestaciones

Amplio botón para el cambio de modo de trabajo de "sólo rotación" a "rotación + percusión".
 Práctica luz indicadora, que nos informa de una desconexión del interruptor principal o del cable, o bien de un sobrecalentamiento.
 Dial para el control de selección de la velocidad adecuada a cada tipo de trabajo.
 Electrónica constante, que permite un arranque suave y mantiene la velocidad bajo carga.
 Nuevo sistema de cambio de giro: cambia la posición de las escobillas respecto del inducido, consiguiendo más potencia y alargando la vida de las escobillas 3 veces más de lo habitual.
 Gran interruptor y botón de bloqueo, que permite un mejor control de la velocidad y un manejo más fácil de la herramienta.
 Embrague de seguridad, con mecanismo protector contra bloqueos accidentales de la broca, protegiendo además, las muñecas del operario.
 Selector de 2 velocidades mecánicas.

HP2071

