

EGRILLO



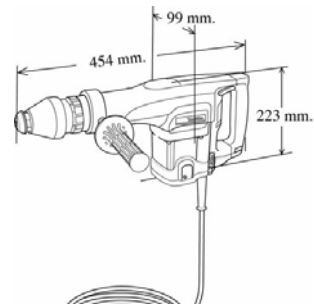
Martillos Demoledor.

Código	Descripción
43HM0860C	Martillo Demoledor MAKITA 1.100 W.

Prestaciones

Nueva técnica de fabricación. Gracias a su sistema de percusión, reduce las vibraciones y baja el nivel de ruido
 Inserción de una sola acción, para un rápido y fácil cambio.
 Preajuste de 12 posiciones para cincelar, con posibilidad de trabajar desde cualquier ángulo
 Sistema de protección antipolvo en el portaherramientas
 Empuñadura lateral orientable 360°
 Indicadores luminosos que avisan del desgaste de las escobillas o posibles interrupciones de corriente
 Cubierta de plástico en la carcasa, lo que mejora la refrigeración y evita descargas eléctricas al operario
 Interruptor de 2 posiciones, que hace más cómoda la puesta en marcha y la desconexión de la herramienta
 Escobillas autodesconectantes y bloqueo de la marcha en vacío
 Kit de mantenimiento recomendable cuando se realice el cambio de escobillas
 Estrecho cañón, para un manejo de la herramienta más sencillo y cómodo

HM086C



Código	Descripción
43HM1304	Martillo Demoledor MAKITA 1.500 W.

Prestaciones

Nueva técnica de fabricación. Gracias a su sistema de percusión, reduce las vibraciones y baja el nivel de ruido
 Especialmente indicado para demoliciones en pilares de hormigón, cimientos, pavimentos, etc.
 Cumple con la nueva reglamentación de martillos que entrará en vigor en el año 2007
 Empuñadura auxiliar que gira 360° para un manejo más sencillo
 Escobillas autodesconectantes y bloqueo de la marcha en vacío
 Kit de mantenimiento recomendable cuando se realice el cambio de escobillas
 Extremadamente corto (647 mm. de longitud) y fácil de manejar

HM1304

