



Ficha Técnica de Producto

Sanitarios Acero Inoxidable



LAVAMANOS PEDAL 40/SLMP

ÍNDICE:

1. Datos Generales.....	2
2. Información Técnica del Producto.....	2
2.1. Especificaciones de Embalaje.....	2
2.2. Especificaciones de producto.....	2
2.3. Esquema de Dimensiones.....	3
2.4. Plano explotado con códigos de las piezas de repuesto.	4
3. ANEXOS.....	5
3.1. Manual de uso e instalación.....	5



1. Datos Generales

Código	40/SLMP
Descripción	Lavamanos con pedal de acero inoxidable AISI 304
Versión	1.0
Fecha	01/04/2004
Anula Versión	-

2. Información Técnica del Producto

2.1. Especificaciones de Embalaje



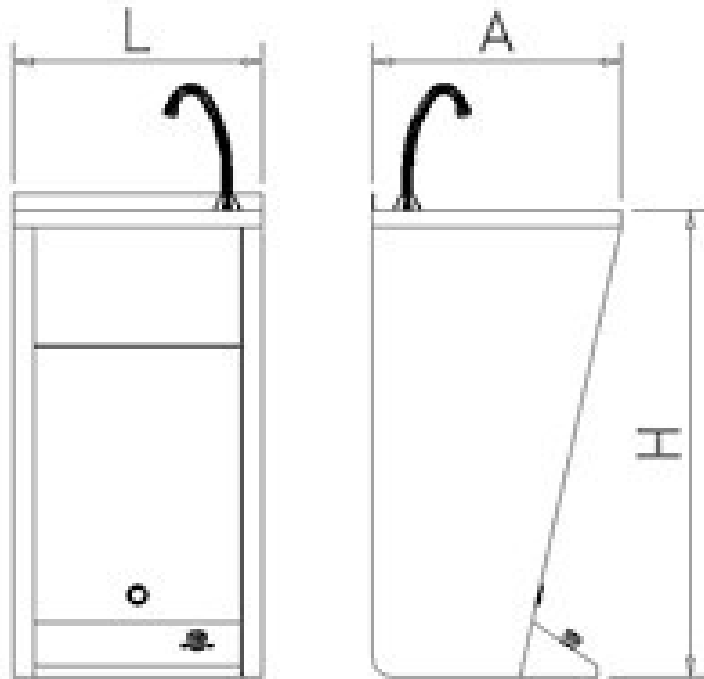
Tipo de embalaje	Cartón
Dimensiones del embalaje individual (cm)	94x47x47
Peso del embalaje individual (kg)	14,4
Dimensiones del producto (cm)	85x45x45
Peso neto del producto (kg)	12,5

2.2. Especificaciones de producto

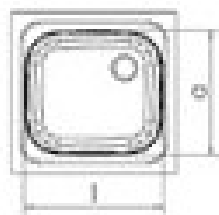
Tipo de material	Acero Inoxidable AISI 304
Acabado	Brillante
Montaje	Mural con pedestal
Diámetro entrada de agua	½ "
Diámetro desagüe	1½ "
Accionamiento	Pedal pulsador temporizado con mezclador de agua fría y caliente



2.3. Esquema de Dimensiones



Dimensiones	Medida (mm)
H	850
L	450
A	450

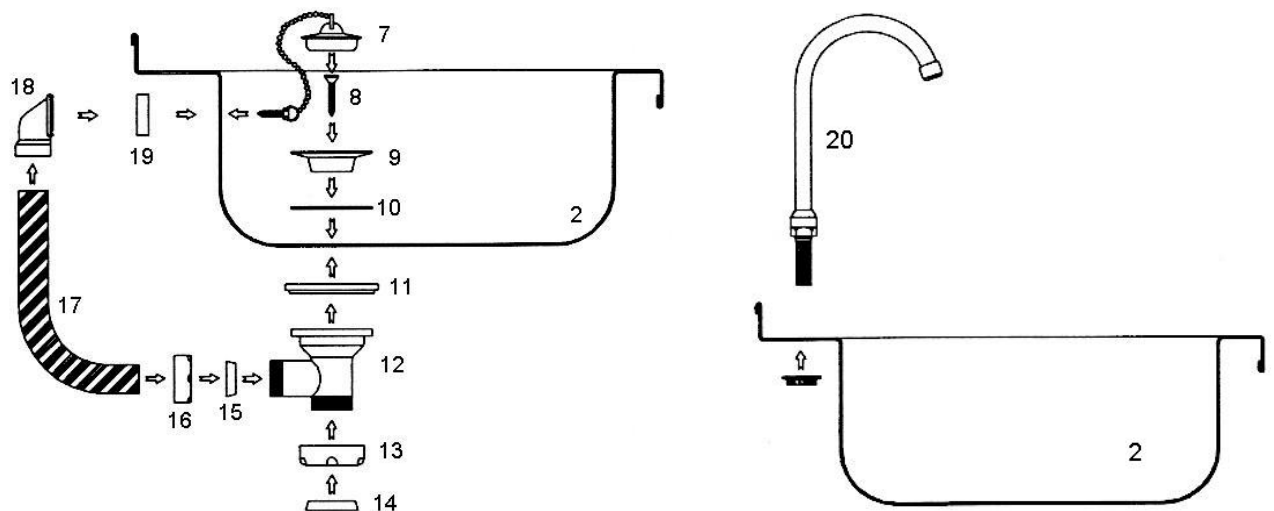
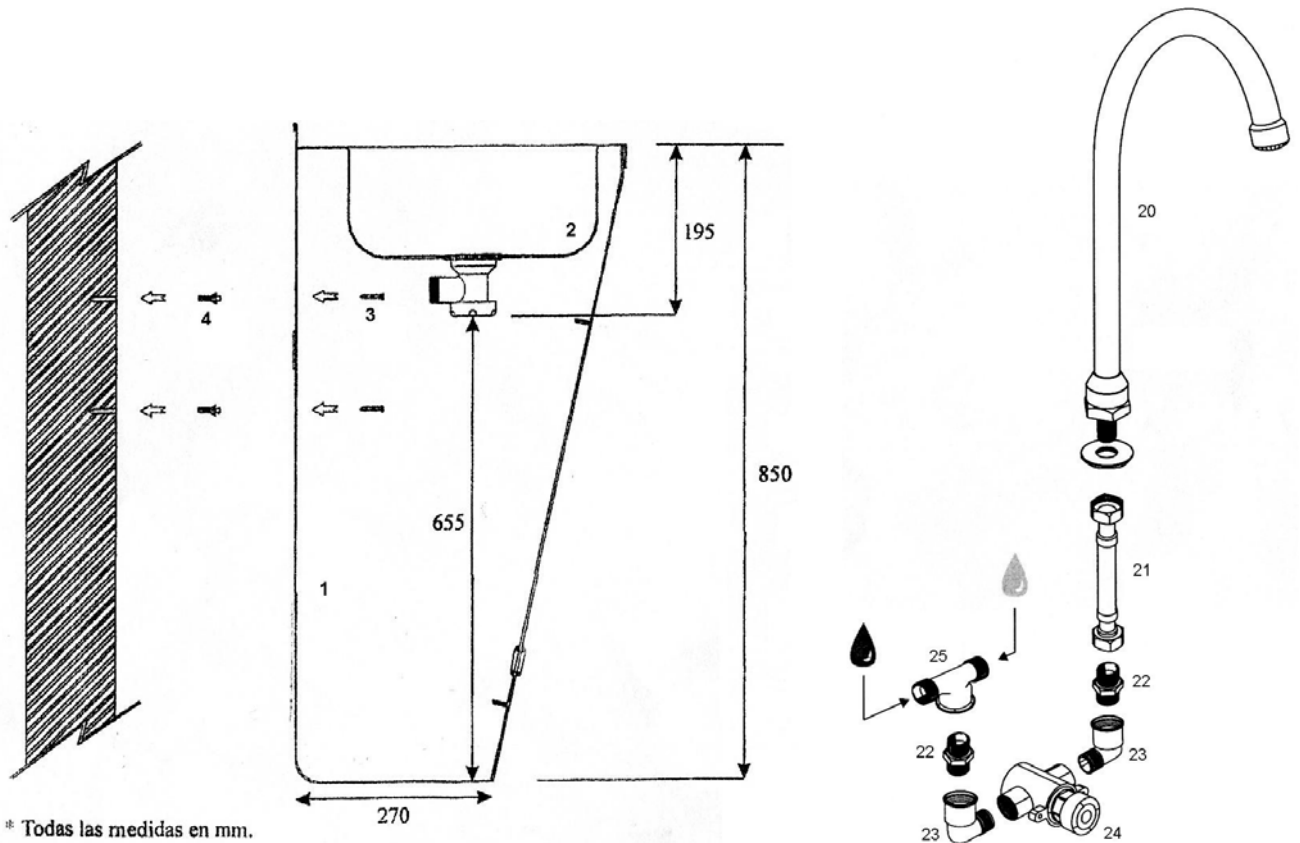


Dimensiones	Medida (mm)
h	150
l	370
a	340

Dimensiones	Medida
H	175 mm
L	210 mm
D	½"



2.4. Plano explotado con códigos de las piezas de repuesto.





Posición	Descripción	Código	Cantidad
1	Carcasa exterior		1
2	Cubeta		1
3	Tornillo fijación pared		4
4	Taco fischer S6		4
5	Tornillo mecanizado desagüe superior		1
6	Cordón sujeción tapón		1
7	Tapón		1
8	Tornillo sujeción desagüe inferior		1
9	Embellecedor desagüe inferior		1
10	Junta circular plana, Dint=47mm Dext=60mm		1
11	Junta circular, Dint=58mm Dext=84mm		1
12	Desagüe inferior		1
13	Tapa 1½ " ajuste desagüe		1
14	Junta estanqueidad 1½ "		1
15	Junta estanqueidad 1¼ "		1
16	Tapa 1¼ " ajuste desagüe		1
17	Conducción unión desagüe superior e inferior		1
18	Desagüe superior		1
19	Junta cuadrada 34x57		3
20	Caño giratorio 210x175 ½"	60/0802	1
21	Latiguillo ½" flexible malla acero inox. H-H, long. 900 mm	60/0801	1
22	Unión M-M de ½"	60/0804	2
23	Codo a 90° M-H de ½"	60/0805	2
24	Pulsador temporizado H-H de ½" completo	60/0800	1
25	T mezcladora M-H-M de ½"	60/0803	1

3. ANEXOS

3.1. Manual de uso e instalación

[Manual SLMP.doc](#)