



## Ficha Técnica de Producto

### Fuente de Agua Fría



**INOXIDABLE**  
**40/F1C**

#### ÍNDICE:

1. Datos Generales.....	2
2. Información Técnica del Producto.....	2
2.1. Especificaciones de Embalaje.....	2
2.2. Especificaciones Eléctricas .....	2
2.3. Especificaciones Termodinámicas .....	2
2.3.1. Regulación del termostato .....	3
2.4. Otras Especificaciones .....	3
2.5. Esquema Eléctrico.....	3
2.6. Esquema de Dimensiones.....	4
2.7. Plano explotado con códigos de las piezas de repuesto. ....	5
3. ANEXOS.....	7
3.1. Declaración de Conformidad CE .....	7
3.2. Manual de uso e instalación .....	8



## 1. Datos Generales

<b>Código</b>	40/F1C
<b>Descripción</b>	Fuente de agua fría 25-36 l/h inoxidable satinado brillante. Water cooler dispenser. 25-36 l/h. Bright chrome stainless steel.
<b>Versión</b>	2.1
<b>Fecha</b>	10/11/2003
<b>Anula Versión</b>	2.0 de fecha 01/05/2003

## 2. Información Técnica del Producto



### 2.1. Especificaciones de Embalaje

Tipo de embalaje	Cartón
Dimensiones del embalaje individual (cm)	120x45x40.5
Peso del embalaje individual (kg)	32
Dimensiones del producto (cm)	102x38x33 (Sin rellena vasos)
Peso neto del producto (kg)	29

### 2.2. Especificaciones Eléctricas

Voltaje	220 - 230 V – AC
Potencia Total	190 W
Frecuencia:	50 Hz
Tipo de Compresor	Hermético
Potencia del Compresor	130 W (220 - 240 V – 50 Hz)

### 2.3. Especificaciones Termodinámicas

Producción de agua fría (PA <sub>o</sub> [l/h])	25 l/h Para otras condiciones, aplicar la fórmula: $PA = PA_o \cdot \frac{T_o e - T_o s}{T_e - T_s} \left\{ \begin{array}{l} \text{Ejemplo:} \\ T_e = 22^\circ \text{C} \\ T_s = 15^\circ \text{C} \end{array} \right\} 25 \frac{20 - 10}{22 - 15} \approx 36 \text{ l/h}$ IMPORTANTE: la formula no es exacta ya que no tiene en cuenta la temperatura ambiente.
<ul style="list-style-type: none"> <li>▪ Temperatura ambiente (T<sub>o</sub>a): 30°C</li> <li>▪ Temperatura entrada de agua (T<sub>o</sub>e): 20°C</li> <li>▪ Temperatura salida del agua fría (T<sub>o</sub>s): 10°C</li> <li>▪ Tiempo de prueba: 1 hora</li> </ul>	
Tipos de grifos	De pulsador y rellena vasos (cuello de cisne)
Tipo de Condensador	Condensador de flujo forzado con ventilador
Evaporador con depósito	Si
Capacidad del depósito	3.5 litros
Tipo de refrigerante	R134a
Cantidad de refrigerante	145 g



### 2.3.1. Regulación del termostato

Posición termostato	1		2		3		4		5		6		7	
	ON	OFF	ON	OFF	ON	OFF	ON	OFF	ON	OFF	ON	OFF	ON	OFF
°C	15,9	12,2	14,9	11	13,9	9,9	12,9	8,8	11,7	7,6	10,6	6,4	9	5,2

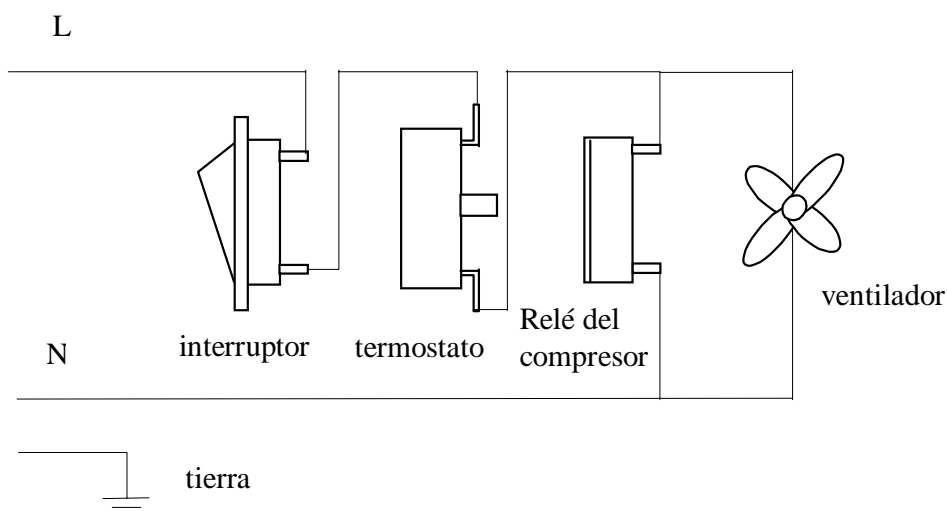
Regulado de fábrica en la posición 4.

Tolerancia:  $\pm 1^{\circ}\text{C}$

### 2.4. Otras Especificaciones

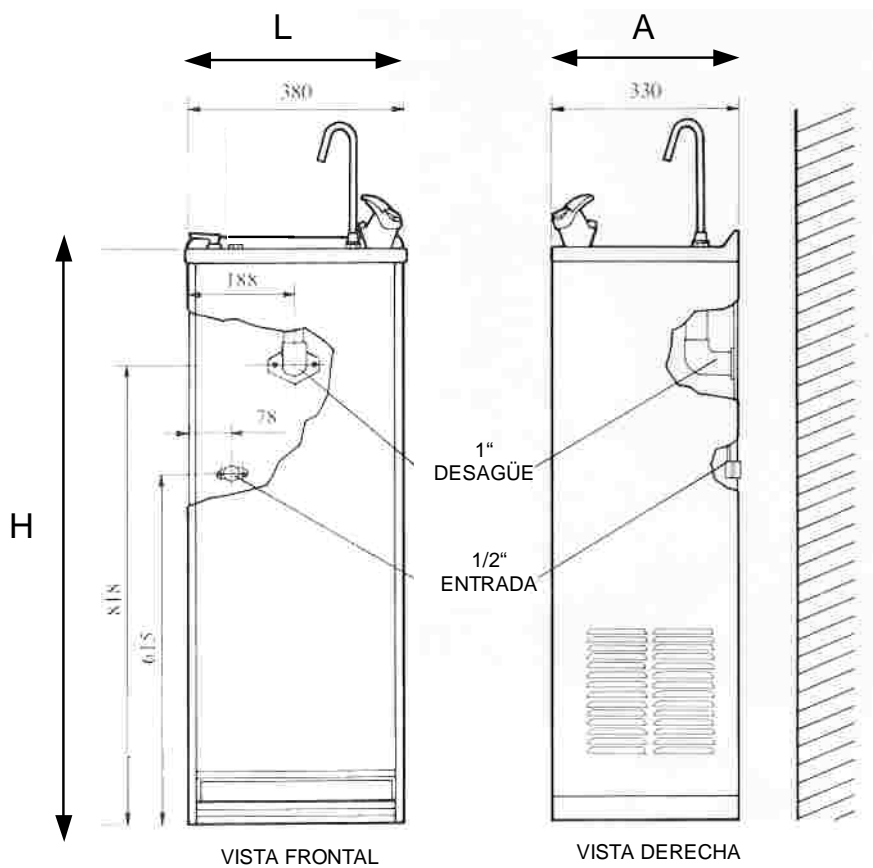
Cuerpo Exterior	Acero inoxidable AISI 304 satinado brillante
Certificados de calidad	CE (informe de ensayos realizado por el Instituto de Tecnología Eléctrica de la Universidad Politécnica de Valencia) bajo las normas: EN60335-1, EN61000-3-2 y EN61000-3-3 (Seguridad eléctrica y compatibilidad electromagnética).
Garantía	2 años.
Accesorios incluidos	Rellena vasos, libro de instrucciones y tarjeta petición garantía definitiva
Accesorios no incluidos	Kit anulador surtidor rellenavasos

### 2.5. Esquema Eléctrico





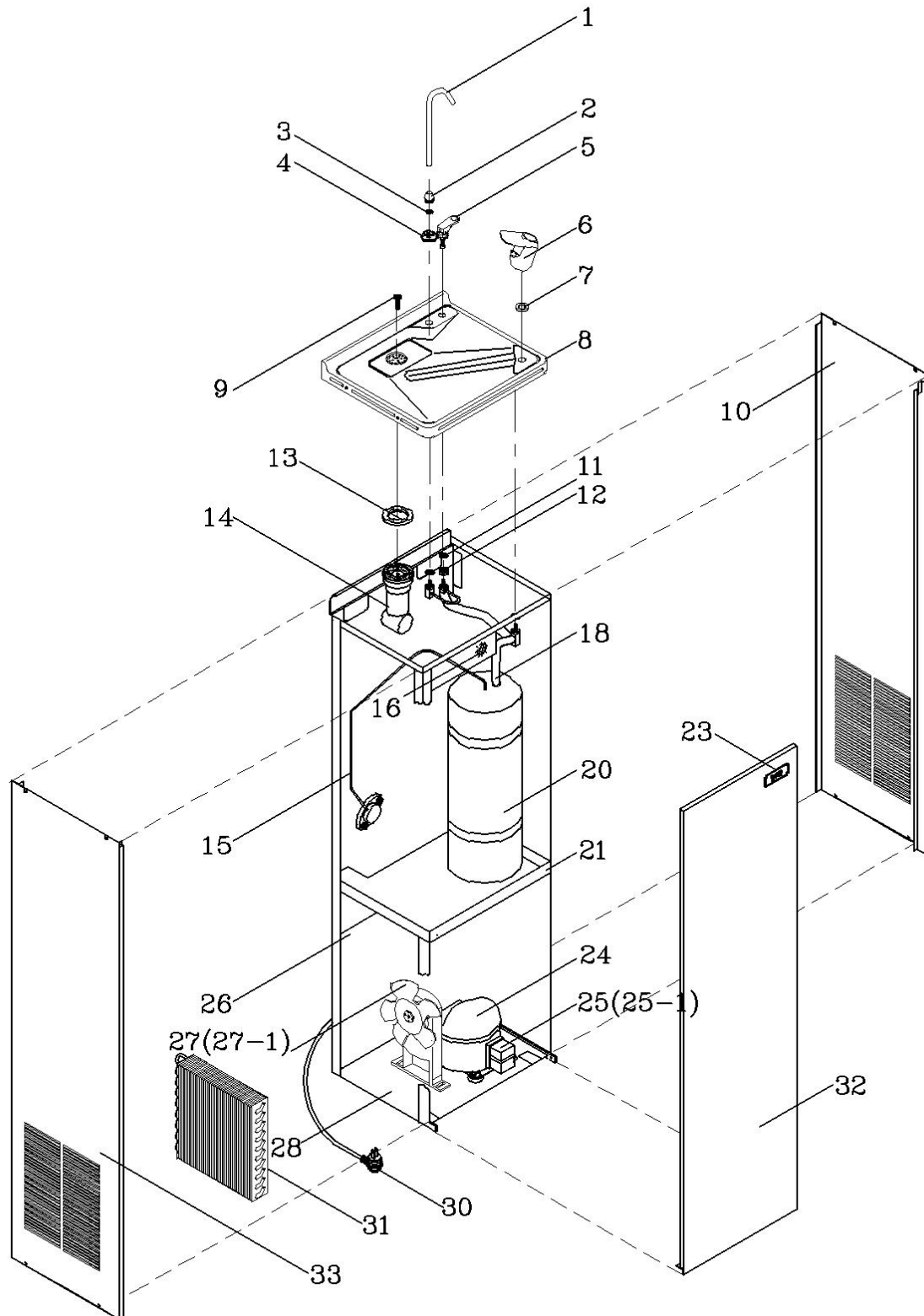
2.6. Esquema de Dimensiones



Dimensión	Medida (mm)
L	380
H	1020
A	330



2.7. Plano explotado con códigos de las piezas de repuesto.





Posición	Descripción	Código	Cantidad
1	Rellena vasos		1
2	Base del rellena vasos		1
3	Junta rellena vasos		1
4	Tuerca rellena vasos		1
5	Pulsador rellena vasos	60/0605	1
6	Grifo pulsador	40/FPUL	1
7	Junta grifo		1
8	Bandeja		1
9	Tornillo desagüe		1
10	Panel exterior derecho		1
11	Junta inferior rellena vasos		1
12	Tuerca pulsador rellena vasos		1
13	Junta desagüe		1
14	Tubo desagüe		1
15	Entrada de agua		1
16	Termostato F1C/F2C	60/0618	1
18	Tubo salida depósito		1
20	Tanque de agua fría		1
21	Soporte		1
23	Etiqueta marca		1
24	Compresor F1C	60/0626-1	1
25	Relé compresor	60/0627	1
25-1	Fusible protección F1C	60/0627-1	1
26	Panel exterior trasero		1
27	Motor ventilador		1
27-1	Aspas ventilador	60/0629-1	1
28	Soporte inferior		1
30	Clavija		1
31	Serpentín condensador		
32	Panel exterior frontal		1
33	Panel exterior izquierdo		1



3. ANEXOS

3.1. Declaración de Conformidad CE

**simex**

**Declaración de Conformidad CE**  
**CE Conformity Declaration**

El que suscribe / We

**Sistemas Integrados de Manufacturas y Exportación, S.L. (simex)**  
**C/ Mallorca, 486-488 08013 Barcelona - Spain (B62096805)**

Declaro bajo su propia responsabilidad / Declare under our own responsibility that the product

Fuentes de agua fría marca 'simex' modelos / Water drinking fountains with 'simex' brand name and model

**F1C - F2C - FBP**

Objeto de esta declaración, cumplen las normas armonizadas /  
has been designed and manufactured in accordance with the following standards:

UNE-EN60335-1:1998 + amd. N°11, UNE-EN61000-3-2:Ed.2 2001, UNE-EN61000-3-3:Ed.1995

En cumplimiento de las directivas 73/23/CEE y 93/68/CEE /  
Following the provisions of the Low voltage Directive 73/23/EEC and 93/68/EEC

1/11/2003, Barcelona (Spain)

**Fecha y lugar**  
**Issue place and date**

Firmado/signed: Mr. Pedro Pascual  
Gerente / General Manager  
Sistemas Integrados de  
Manufacturas y Exportación, S.L.  
GERENDE

**Firmado y sellado**  
**Company Stamp and signature**



### 3.2. Manual de uso e instalación

[Manual F1C-F2C.pdf](#)